



# La Rete Automotive ZF Italia



# La Rete Automotive di ZF Italia

Qualità e competenza sono una costante nella Rete ZF.  
Una breve introduzione del mondo ZF ...

## L'Assistenza

### Officine Autorizzate ZF: Service Excellence

Le Officine Autorizzate ZF Italia rappresentano l'affidabilità tradizionale ZF e la massima competenza nella diagnosi, riparazione e revisione di qualsiasi prodotto del Gruppo ZF. L'obiettivo è offrire un servizio di eccellenza a 360° su tutti i prodotti ZF nel rispetto dei più severi standard qualitativi.



### Officine AreaZF: Service Specialist

Le officine AreaZF sono officine certificate da ZF specializzate nella diagnosi e manutenzione, ma anche nella riparazione di numerosi prodotti ZF.

L'obiettivo è offrire un servizio rapido e flessibile, vicino al cliente finale.



### Original SACHS Service: assistenza per i prodotti SACHS

Le Officine Original SACHS Service ricevono da ZF tutte le informazioni tecniche necessarie per l'assistenza sui prodotti SACHS per Veicoli Industriali.

L'obiettivo è mettere a disposizione una struttura capillare specializzata sui prodotti SACHS per Veicoli Industriali.



## La Distribuzione

I Centri Ricambi Autorizzati ZF sono i rivenditori di tutti i prodotti Automotive del Gruppo ZF.

L'obiettivo è offrire una struttura di distribuzione con la massima competenza su qualsiasi prodotto del Gruppo ZF, in grado quindi di soddisfare al meglio le esigenze del cliente.



# La Rete Autorizzata ZF

Gli standard qualitativi sono il sigillo di garanzia per il cliente, la sicurezza che dietro l'insegna ZF ci siano tutti i requisiti di eccellenza richiesti da ZF Italia

Essere Autorizzati ZF non è una scelta di facciata: per accedere e permanere all'interno della Rete Autorizzata ZF, le Officine ed i Centri Ricambi devono disporre di standard qualitativi su tutti i parametri funzionali alla loro attività.

Il rispetto degli standard qualitativi viene accertato attraverso una procedura periodica di audit effettuata da ZF Italia.

Per questo motivo, la Rete Autorizzata ZF ha ormai da tempo intrapreso un processo di miglioramento e aggiornamento continuo, volto a garantire al cliente un servizio eccellente e la massima competenza.

Particolare attenzione viene posta sulla qualità delle attrezzature: vero fiore all'occhiello delle Officine Autorizzate ZF sono i banchi per la prova ed il collaudo di tutti i cambi ed applicazioni ZF.

Le Officine Autorizzate ZF hanno infatti a disposizione un'ampia gamma di banchi prova, nonché l'innovativo sistema di controllo Auto Test System, soluzione universale adatta a qualsiasi trasmissione e con sistema informatico integrato.





# Quali vantaggi

nel rivolgersi alle Officine Autorizzate ZF?

- il **servizio davvero completo**: riparazioni rapide e risolutive, assistenza 24/24h, revisioni complete di gruppi, servizi di manutenzione personalizzati
- l'**affidabilità**: la diagnosi sui veicoli, il collaudo al banco prova ed i controlli finali di pre-consegna garantiscono l'ottima funzionalità del gruppo
- la **competenza tecnica** su qualsiasi prodotto del Gruppo ZF
- l'**aggiornamento continuo** su tutte le nuove tecnologie di trasmissione del moto
- sono un **unico e valido interlocutore** per tutta la driveline del veicolo
- la **trasparenza** dei costi e delle lavorazioni effettuate
- la **qualità**: le Officine Autorizzate soddisfano gli standard qualitativi ZF ed utilizzano attrezzature specifiche ZF
- la **garanzia** di primo impianto
- la **sicurezza e durata** nel tempo garantite dall'utilizzo dei Ricambi Originali ZF e SACHS



affidabilità  
competenza  
sicurezza  
qualità  
service



Centro Ricambi  
Autorizzato

# Quali vantaggi

nel rivolgersi ai Centri Ricambi Autorizzati ZF?

- la **disponibilità immediata**, garantita da un magazzino ricambi completo e sempre fornito
- la **rapidità** delle consegne dirette al cliente
- la **competenza tecnica** su qualsiasi prodotto del Gruppo ZF
- l'**aggiornamento continuo** su tutte le nuove tecnologie di trasmissione del moto
- sono un **unico e valido interlocutore** per tutta la Driveline del veicolo
- la **qualità**: i Centri Ricambi soddisfano gli standard qualitativi ZF
- i **sistemi informatici** integrati all'avanguardia
- la **sicurezza e la durata** nel tempo garantite dai Ricambi Originali ZF e SACHS



puntualità

gamma

professionalità

assortimento

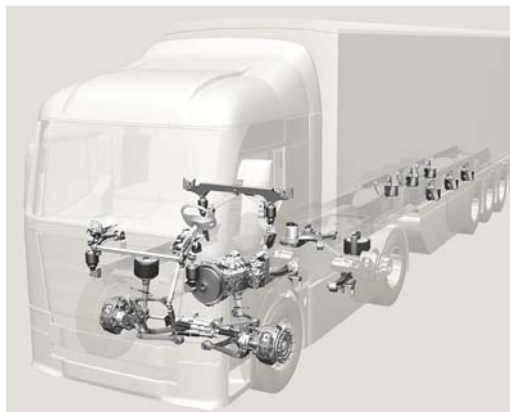
ricambi originali

# Settori in cui opera la Rete Autorizzata

## Veicoli Commerciali

Veicoli industriali pesanti, stradali e cava cantiere, medi e leggeri da distribuzione

- **Trasmissioni** automatiche (ZF Ecomat), automatizzate (ZF AS Tronic anche nelle versioni Mid e Lite e ZF eTronic) e manuali (ZF Ecosplit, ZF Ecomid e ZF Ecolite)
- **Rallentatori** idrodinamici (ZF Intarder 2 e la nuova generazione ZF Intarder 3)
- **Prese di Forza** dipendenti dal motore, frizione e moto del veicolo
- **Idroguide Servocom** e **pompe** idrauliche
- **Terzo asse sterzante** (RAS) idraulici o gestiti elettronicamente
- **Frizioni** ed **ammortizzatori** SACHS



IVECO • DAF • MAN • Renault • Volvo • Scania • MB

## Autobus

urbani, interurbani e da turismo

- **Trasmissioni** automatiche (ZF Ecomat e ZF Ecolife), automatizzate (ZF AS Tronic) o sincronizzate
- **Rallentatori** ZF Intarder2 idraulici secondari per cambi manuali sincronizzati ZF e per i cambi ZF AS Tronic
- **Assali** adatti a qualsiasi configurazione
- **Sistemi sterzanti** e **Idroguide** ZF Servocom e ZF Servocomtronic
- **Frizioni** ed **ammortizzatori** SACHS



Irisbus • Bova VDL • Bredamenarinibus • Mercedes Benz • MAN • Neoplan • Scania • Setra • Van Hool • Volvo

# Automotive ZF Italia

## Macchine Movimento Terra

pale gommate o compatte, carrelli elevatori, dumper, escavatori gommati, terne, sollevatori telescopici, compattatori, grader, betoniere ed applicazioni speciali

- **Trasmissioni automatiche** per impiego gravoso idrodinamiche (ZF WG), idrostatiche (ZF HL)
- **Assali estremamente resistenti**, ma leggeri, sterzanti (ZF Multisteer) o rigidi (ZF Multitrac)
- **Riduttori per betoniere** (ZF PLM o P/PK) affidabili e potenti anche in condizioni di elevato stress
- **Sistemi di controllo elettronici** (ZF Ergocontrol) altamente sofisticati con standard CAN Bus, protezione da errori operativi e trazione continua
- **Selettori** (ZF Ergoshift) ergonomici con comandi semplificati in diverse versioni



Liebherr • Case • New Holland • Doosan • Hyundai • JCB • John Deere • Terex

## Auto

autovetture, fuoristrada e SUV



- **Trasmissioni automatiche** doppia frizione, automatizzate o meccaniche
- **Assali** anteriori, posteriori e a ruote indipendenti adatti a qualsiasi configurazione
- **Differenziali** per configurazioni anteriori, posteriori, integrali, standard, con sistema di bloccaggio o torque vectoring
- **Sistemi sterzanti** elettrici ed idraulici con valvola di modulazione tachsensibile. Tecnologia di stabilizzazione del veicolo attraverso sistemi di guida attiva

# Officine AreaZF, Service Specialist

L'officina AreaZF è nata dall'esigenza di creare una struttura ancora più vicina al cliente finale e che soddisfi al meglio le sue esigenze di assistenza, completando e supportando l'attività già svolta dalla Rete Autorizzata ZF

L'officina AreaZF è stata pensata per aumentare la capillarità del servizio di ZF sul territorio italiano.

L'officina AreaZF vi offre flessibilità e prontezza nel servizio con la qualità certificata ZF: ovunque voi siate le AreaZF vi offrono un servizio rapido, perché il vostro tempo è un valore per la Rete ZF.

Il logo AreaZF è un sigillo, un marchio di qualità, una certificazione che identifica quelle officine specialistiche che sono certificate da ZF a operare nei seguenti ambiti: riparazioni di cambi meccanici, riparazioni e montaggio di prese di forza, diagnosi e montaggio di idroguidi, pompe, rallentatori, cambi automatici ed automatizzati e anche trasmissioni automatiche per macchine movimento terra.



Le Officine AreaZF sono specializzate nella diagnosi elettronica, attività fondamentale per conoscere lo stato del cambio e le eventuali necessità di intervento senza dover smontare il gruppo.

Per questo si avvalgono di sofisticati e completi sistemi di diagnosi messi a disposizione da ZF che permettono di diagnosticare e risolvere i problemi con sicurezza e rapidità.

In questo modo si riducono i costi di fermo veicolo e di riparazione, obiettivi prioritari per ZF.

Lo ZF-Testman pro, strumento utilizzato da tutte le officine AreaZF, rappresenta una soluzione efficiente ed affidabile per la diagnosi di tutti i prodotti ZF con comando elettronico.

I problemi vengono identificati anticipatamente, prevenendo guasti e riducendo i tempi di fermo veicolo.

Un'adeguata preparazione attraverso corsi di istruzione specifici rende il personale delle officine AreaZF un consulente fidato per la perfetta efficienza dei veicoli.



# La Rete ZF significa anche ...

## Ricambi Originali

La Rete ZF Italia offre la qualità inimitabile dei Ricambi Originali a marchio ZF e SACHS. Usare Ricambi Originali del Gruppo ZF nelle riparazioni dei componenti vuole dire garantirgli una vita tecnica pari al nuovo.

I Ricambi Originali seguono l'aggiornamento continuo dei prodotti nuovi, pertanto le riparazioni eseguite soddisfano le richieste più esigenti. Il Ricambio Originale nasce insieme al tuo veicolo fin dalla sua progettazione, ne segue lo sviluppo per tutta la sua vita e deve rispondere alle specifiche tecniche e di sicurezza dettate dal costruttore.

Come parte di un progetto unitario, ogni particolare è ottimizzato nel suo disegno e nel suo funzionamento: ecco perché è l'unico che può garantire una perfetta integrazione ed omogeneità con il veicolo di cui fa parte.

I Ricambi Originali del Gruppo ZF sono concepiti per rispondere ai più elevati standard di sicurezza, comfort ed economie d'esercizio.

Solo questi vengono prodotti e controllati con gli stessi strumenti e gli stessi metodi di prova dei componenti di serie.



## Complessivi

Ai particolari di ricambio si vanno ad affiancare i complessivi: sono disponibili cambi meccanici ed automatici, prese di forza ed impianti sterzanti completi per soddisfare tutte le esigenze di fornitura nelle quali si rende preferibile e profittevole la sostituzione del gruppo. I complessivi vengono prelevati dal ciclo produttivo di primo equipaggiamento e sono totalmente riconducibili al complessivo installato all'origine dal costruttore.

## Gruppi di rotazione

I gruppi di rotazione sono complessivi che sono stati revisionati secondo le specifiche della casa madre ZF AG e riportati nelle condizioni di efficienza di un complessivo nuovo.

ZF Italia e la sua Rete hanno gruppi di rotazione immediatamente disponibili a condizioni molto vantaggiose e coperti da garanzia come per quelli nuovi.

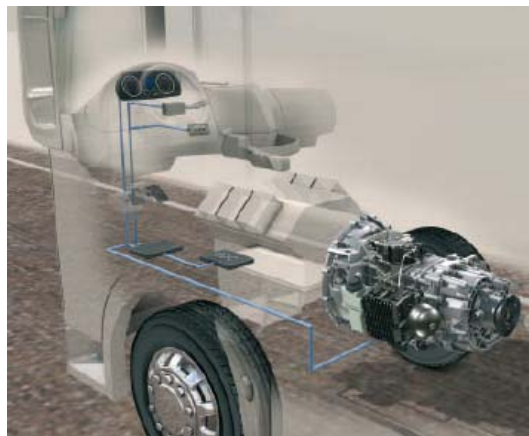
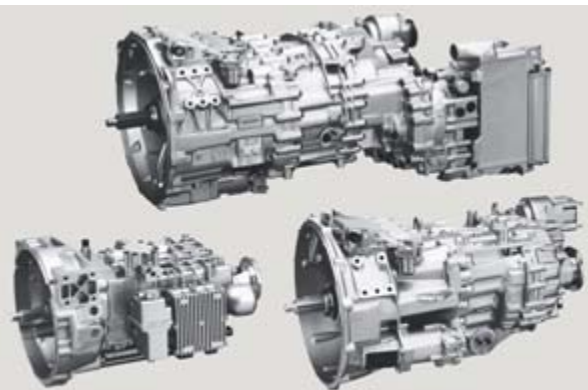
Attraverso lo studio di un programma scambio personalizzato per i singoli clienti, la gestione della riparazione delle flotte di veicoli risulta rapida e conveniente.

## Retrofit

Nel corso della propria vita un veicolo può avere bisogno di una variazione delle condizioni d'impiego, pertanto si rendono necessarie delle modifiche a posteriori definite anche "retrofit".

Degli esempi esplicativi possono essere la variazione della destinazione d'uso di un veicolo e quindi, ad esempio, la necessità di dotarlo di un allestimento che richiede l'applicazione di una presa di forza specifica, oppure l'applicazione di un rallentatore ZF Intarder, per aumentarne la sicurezza.

ZF Italia e le Officine Autorizzate ZF sono in grado di offrire consulenza ed assistenza completa individuando le necessità del cliente, consigliandolo e realizzando direttamente le modifiche.



## Lubrificanti

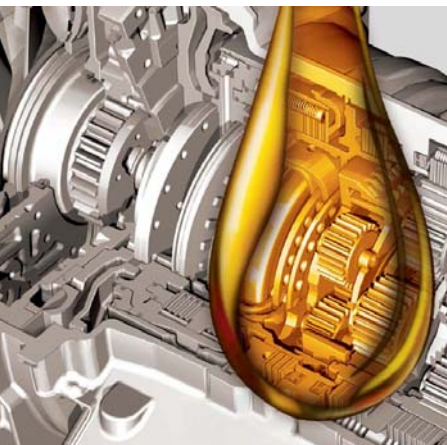
La causa più frequente di avarie e riparazioni è una manutenzione insufficiente oppure non appropriata.

Nella sua centenaria esperienza come produttore di componenti meccanici, il gruppo ZF ha maturato un importante know-how anche nel campo della lubrificazione dei propri componenti e conseguentemente, nelle efficienze derivanti dall'impiego di differenti classi e tipologie di lubrificanti. Per ogni singolo componente ZF, in funzione del tipo d'impiego, sono stati definiti gli standard di tipologia e classe di lubrificanti utilizzabili e gli intervalli suggeriti per la sostituzione dell'olio e degli elementi filtranti.

Questi dati sono contenuti nelle liste lubrificanti periodicamente aggiornate che rappresentano un importante supporto per gli utilizzatori dei nostri prodotti in quanto contengono anche una lista degli oli testati e approvati da ZF.

Le liste lubrificanti sono disponibili nel sito [www.zf.com](http://www.zf.com) oppure possono essere richieste direttamente presso la Rete ZF Italia.

Gli esperti della Rete ZF vi sapranno consigliare sui programmi di lubrificazione più adatti al vostro parco veicoli per attuare un programma di manutenzione preventiva personalizzato su ogni mezzo garantendo così il miglior utilizzo dei componenti ZF.



Il perseguimento dell'eccellenza da parte di ZF ha permesso lo sviluppo di diversi lubrificanti sintetici.

Dalla combinazione di un olio base sintetico con un pacchetto additivo appositamente bilanciato si ottiene un'eccellente stabilità di ossidazione e costanza di coefficiente d'attrito.

**Ecofluid M** è un lubrificante totalmente sintetico per trasmissioni meccaniche fortemente sollecitate, trasmissioni automatizzate con o senza rallentatore idrodinamico di 2<sup>a</sup> o 3<sup>a</sup> generazione.

**Ecofluid-A Plus** è un olio lubrificante completamente sintetico sviluppato appositamente per tutte le trasmissioni automatiche Ecomat.

**Ecofluid Life** è un olio lubrificante totalmente sintetico sviluppato appositamente per tutte le nuovissime trasmissioni automatiche EcoLife.

Segnaliamo infine **Ecofluid X**, lubrificante specifico per gli assali autobus ZF e **Powerfluid**, lubrificante specifico per trasmissioni ed assali di macchine movimento terra.



# Le Original SACHS Service



SACHS, marchio del Gruppo ZF, è produttore leader a livello mondiale di sistemi frizione ed ammortizzatori con soluzioni su misura per la trasmissione del moto e per l'assorbimento di vibrazioni.

Le frizioni e gli ammortizzatori SACHS trovano impiego su autovetture, veicoli industriali leggeri e pesanti, furgoni, autobus, nonché su trattori. SACHS è anche l'unico produttore di volani bimassa (ZMS) nel settore dei veicoli industriali.

Che siano di primo equipaggiamento o venduti come ricambio, i prodotti SACHS soddisfano i più alti standard di qualità, carico, durata ed efficienza.

I componenti, progettati per specifiche applicazioni, resistono a carichi elevati, assicurano perfetti inserimenti ed un alto comfort di funzionamento per oltre 100.000 km.

Insisti per avere esclusivamente la qualità dei prodotti SACHS quando devi sostituire frizioni o ammortizzatori dei tuoi veicoli: la Rete Automotive ZF potrà assisterti e consigliarti al meglio.

Il funzionamento sicuro delle frizioni e degli ammortizzatori dipende poi in larga misura da un corretto montaggio e da una manutenzione corretta e costante.

Pertanto consigliamo di effettuare regolari controlli sulle condizioni di usura di frizioni ed ammortizzatori della vostra flotta presso officine specializzate: le Original SACHS Service V.I. sono in grado di offrirvi la giusta competenza su tutti i prodotti SACHS per Veicoli Industriali.

Ogni modello di veicolo industriale ha infatti le proprie peculiarità, delle quali bisogna tenere conto durante la riparazione.

Solo chi, come le OSS V.I., conosce precisamente le caratteristiche di ogni veicolo ed utilizza ricambi originali a marchio SACHS, può garantire un montaggio sicuro.

Presso il personale OSS V.I. risiedono tutte le conoscenze necessarie a eseguire riparazioni in modo professionale, preciso e senza lunghi tempi di attesa, grazie alle sempre aggiornate istruzioni tecniche messe a disposizione da ZF.



**ZF Italia S.r.l.**

Via Donizetti, 11  
20090 Assago (MI)  
Tel. +39 02 48883.1  
Fax +39 02 48843260  
aftermarket@zf-group.it  
www.zf-group.it  
www.zf.com

